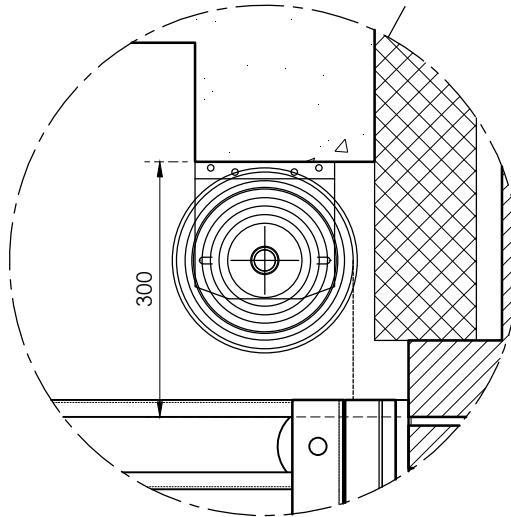
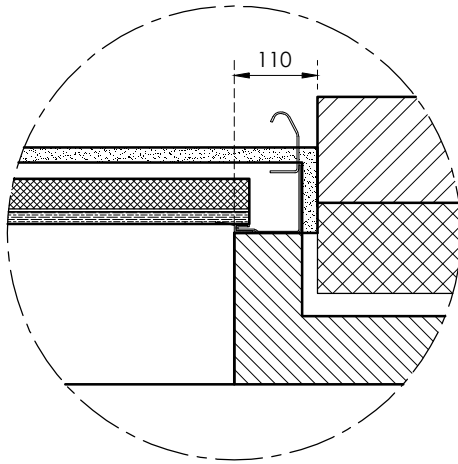
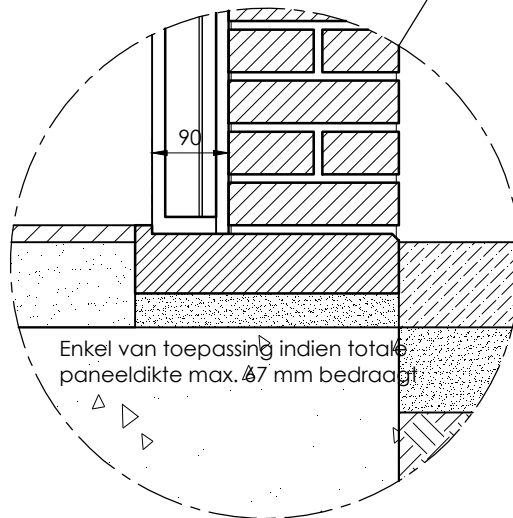
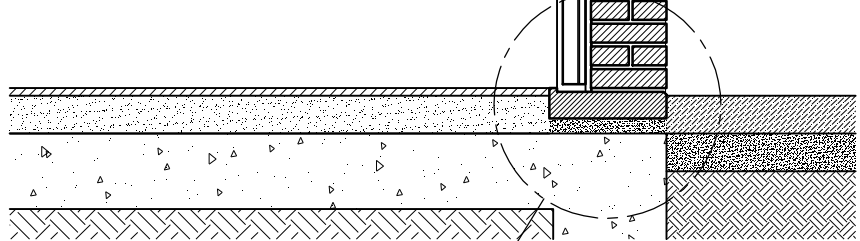
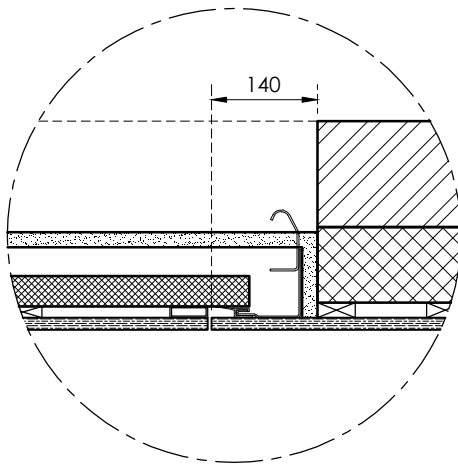


Horizontale Detailsnede (Achter Slag)  
Beide zijdes gelijk uit te voeren



Horizontale Detailsnede (In één vlak)  
Beide zijdes gelijk uit te voeren



Enkel van toepassing indien totale paneeldikte max. 67 mm bedraagt



**baskuu/**

**K/  
PS**

**Kips.be BVBA**

Nijverheidsstraat 72 / 5 - 2160 Wommelgem  
www.kips.be // www.baskuuldoors.com // +32 3 568 98 26